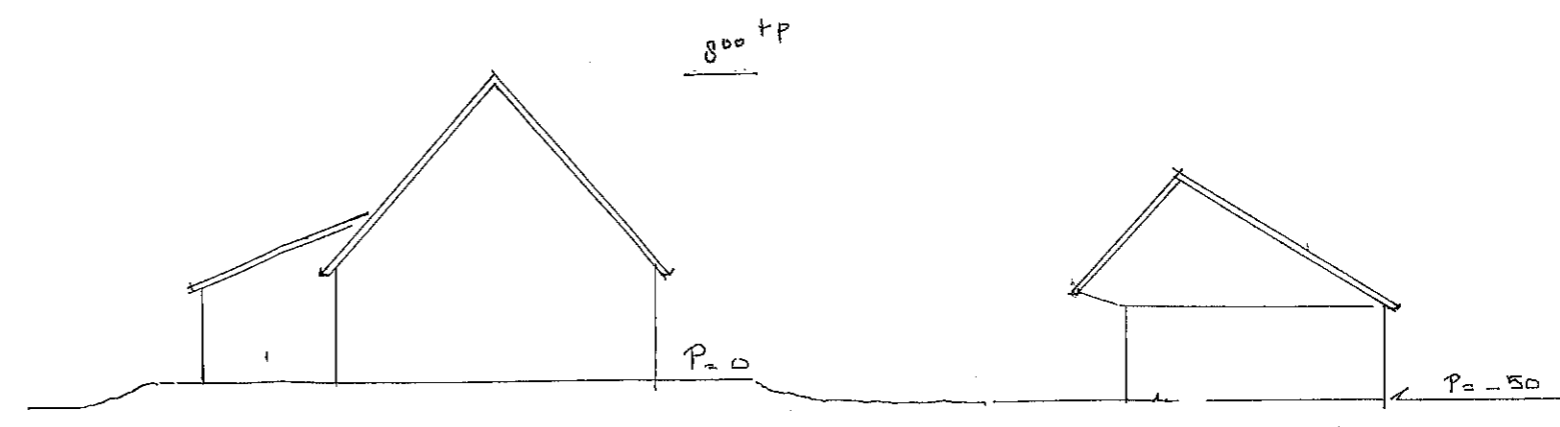
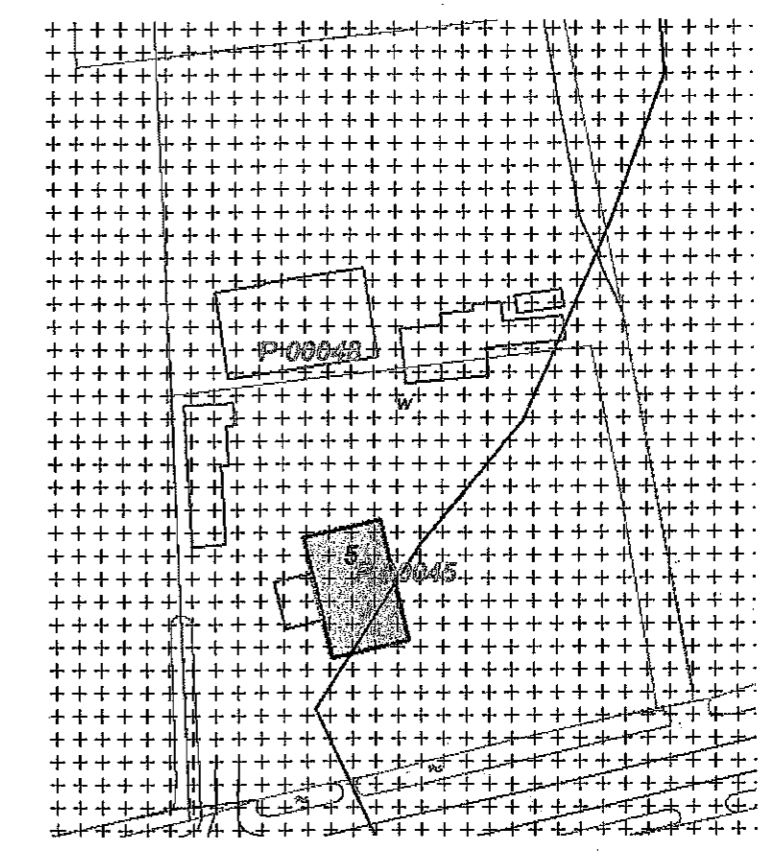


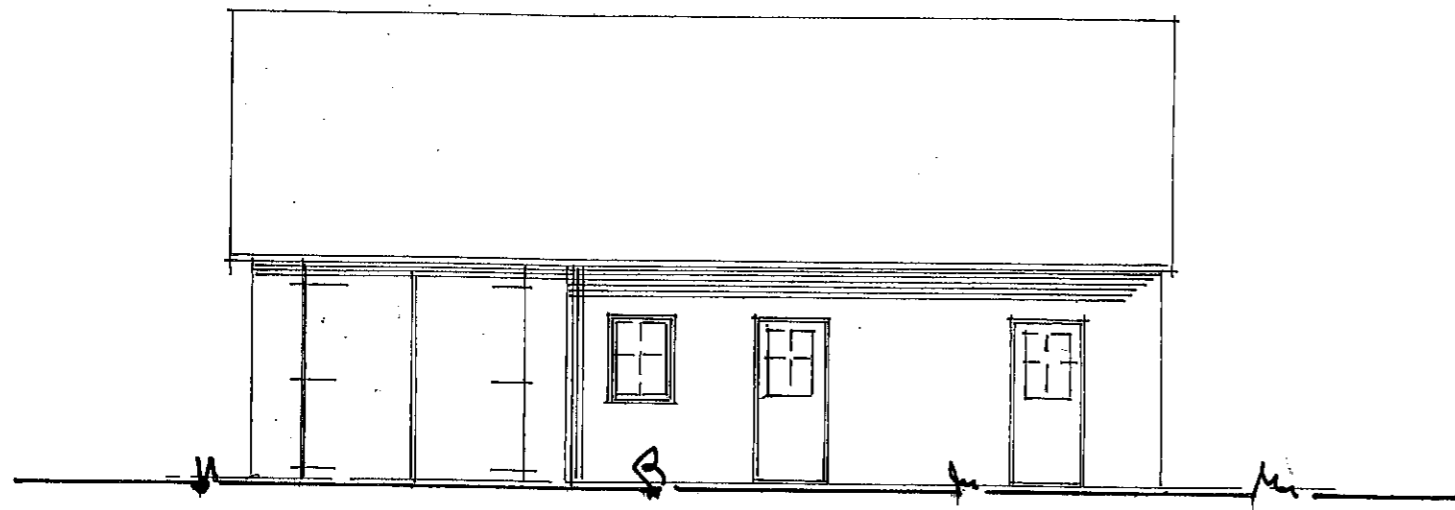
situatie 1:500



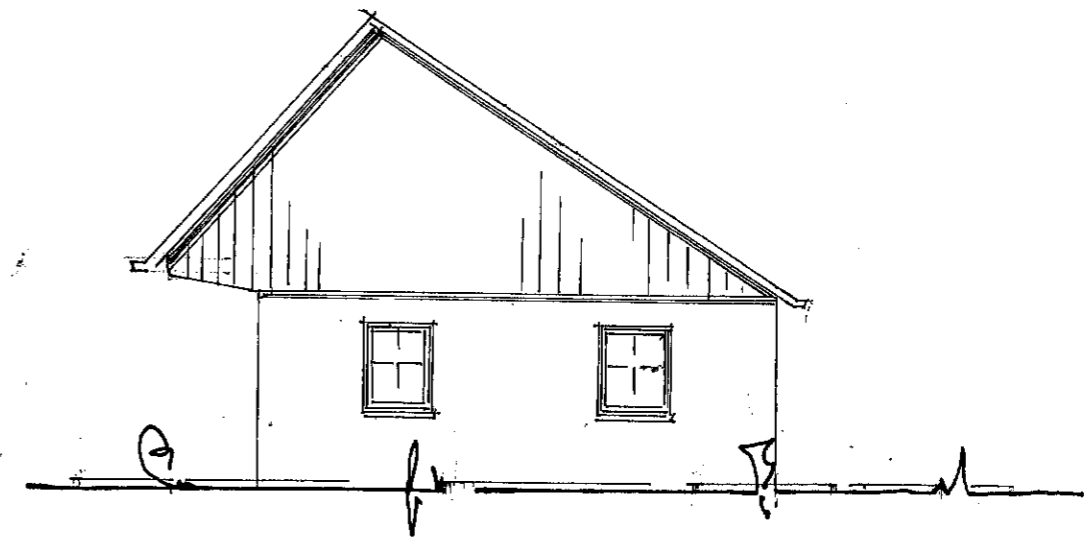
gevelaanzicht



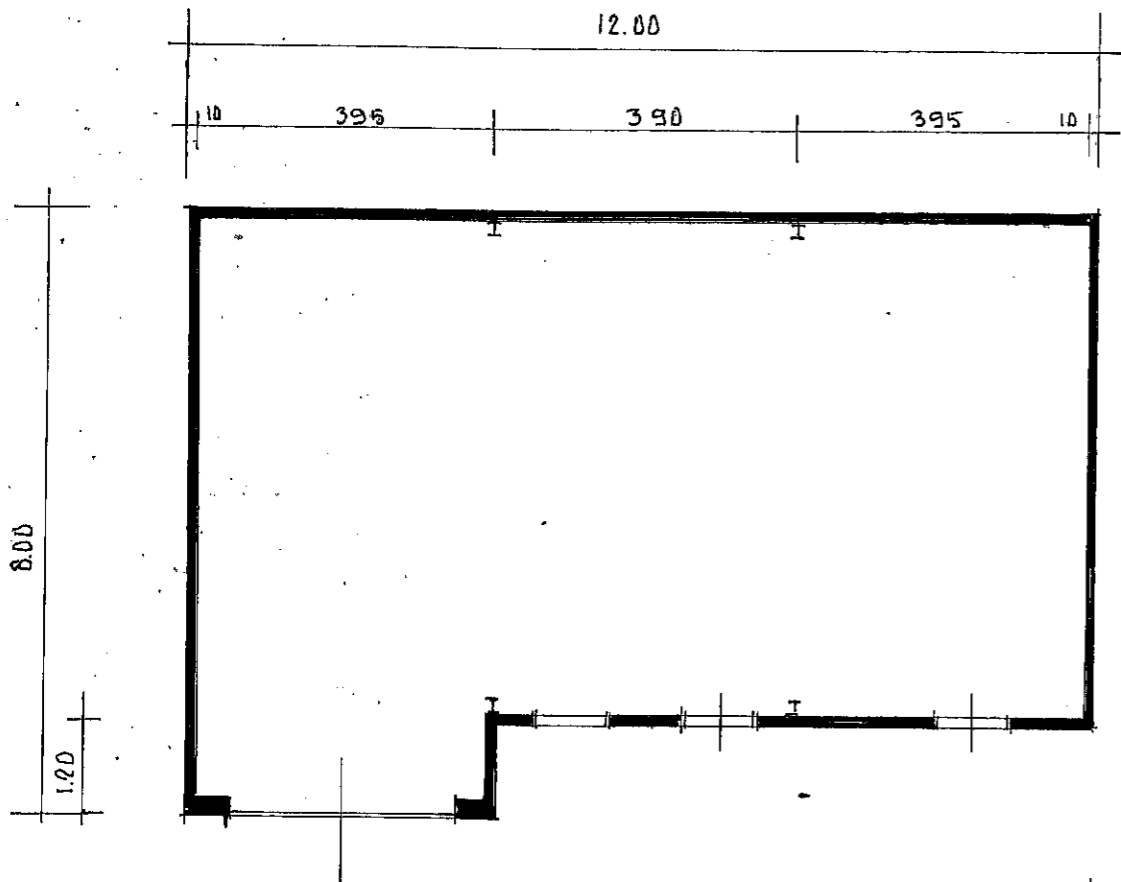
<p>aanvraag</p> <p>bouw berging bij pand Zwilbroekseweg 5</p>	<p>schaal 1:100</p> <p>datum jan 2014</p>
<p>bestektekening</p>	<p>in</p> <p>door</p>
<p>aanvraag</p> <p>dhr PBG Ubbink Zwilbroekseweg 5 7104 BS Wintervijk-meddo 569801</p>	



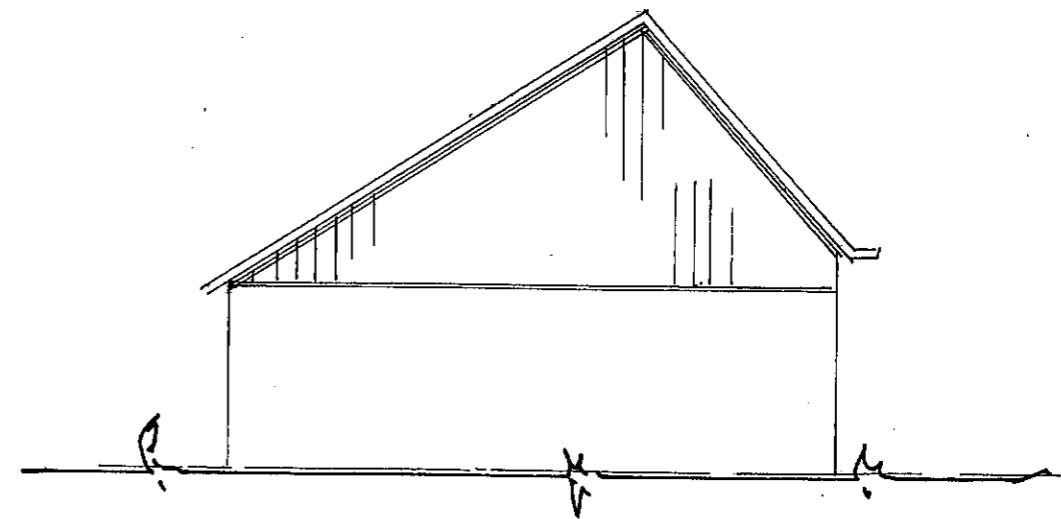
voorgevel



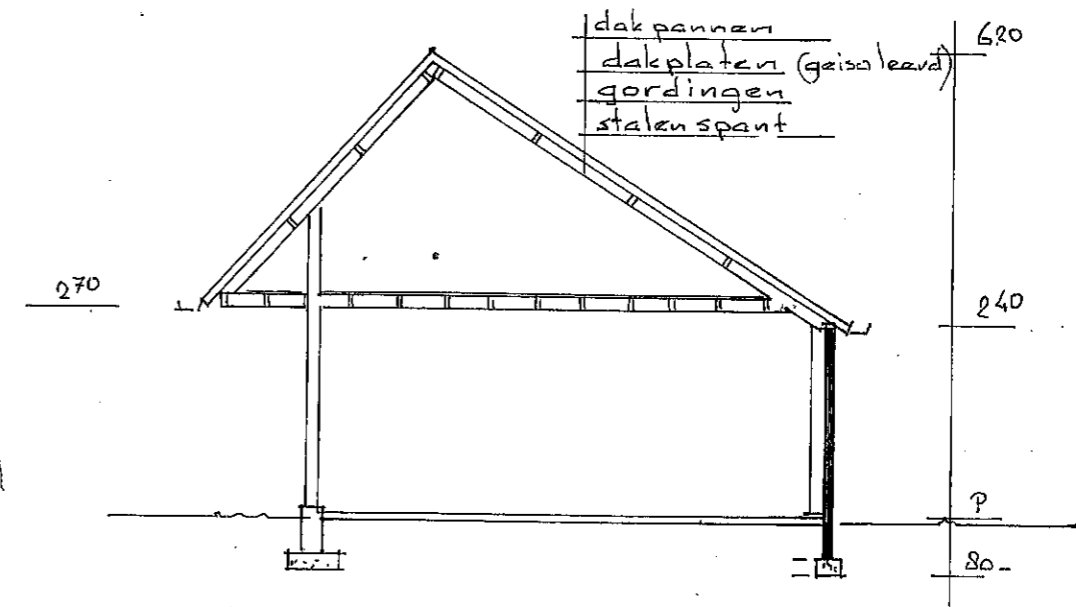
r. zijgevel



platte grond

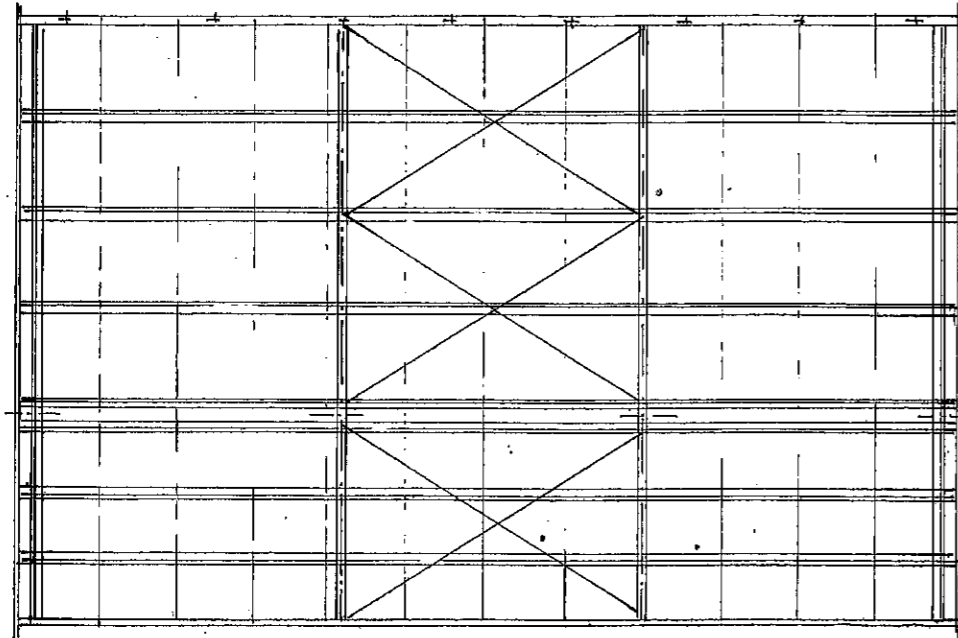


l. zijgevel



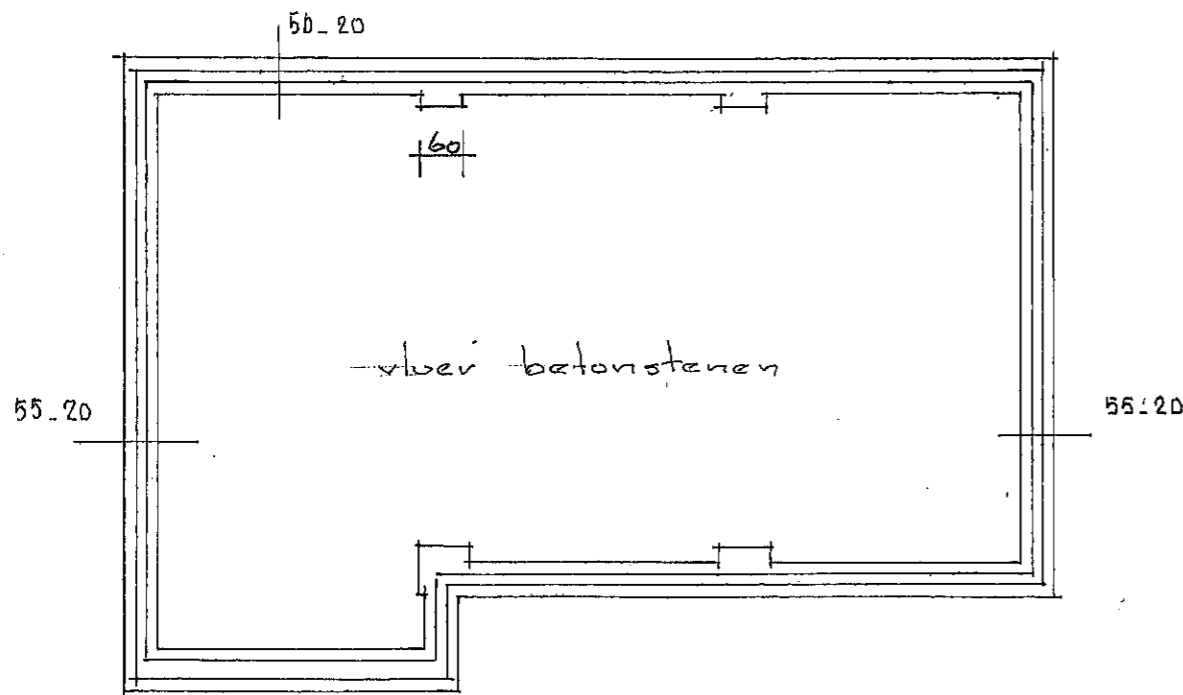
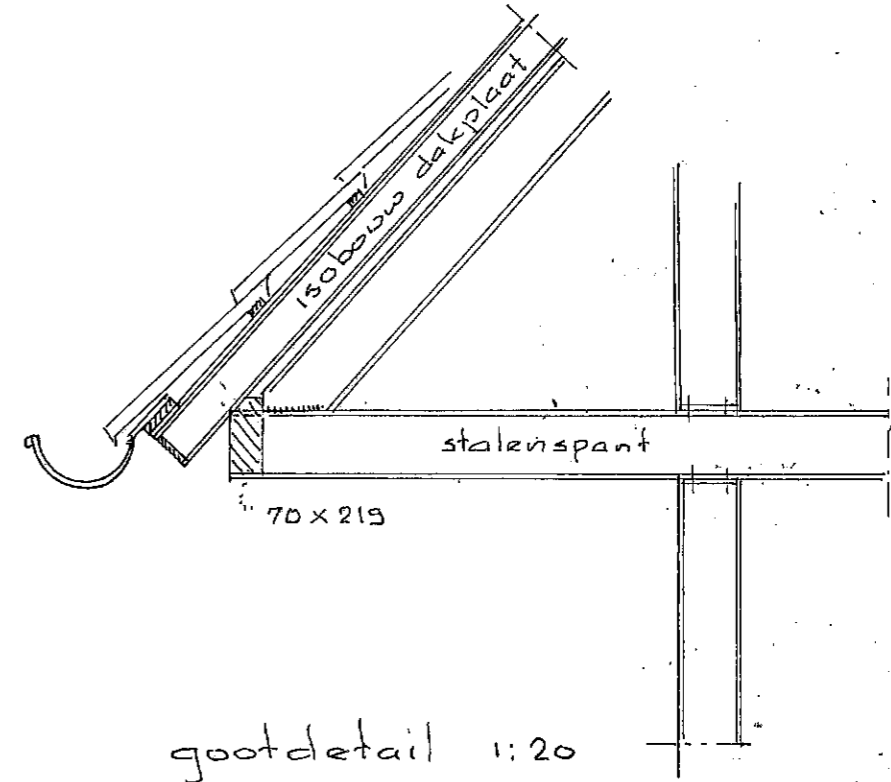
doorsnede

muurwerk - baksteen rood
 pannendak - bruin geïsoleerd
 gevels hout - zwart

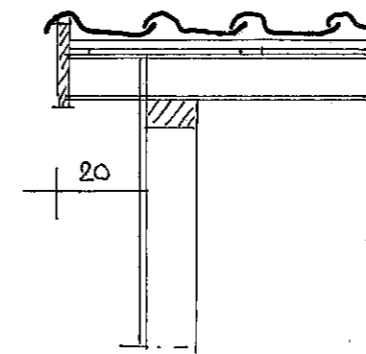


dakplan

muurplaat 58 x 170 mm
 gordingen 70 x 170 mm
 windverband strip 2 x 40 mm
 dakplaten isobouw slimFix 2⁵
 windveven 22 x 150 mm
 2 st stalen spanten



fundering



dakoverstek

