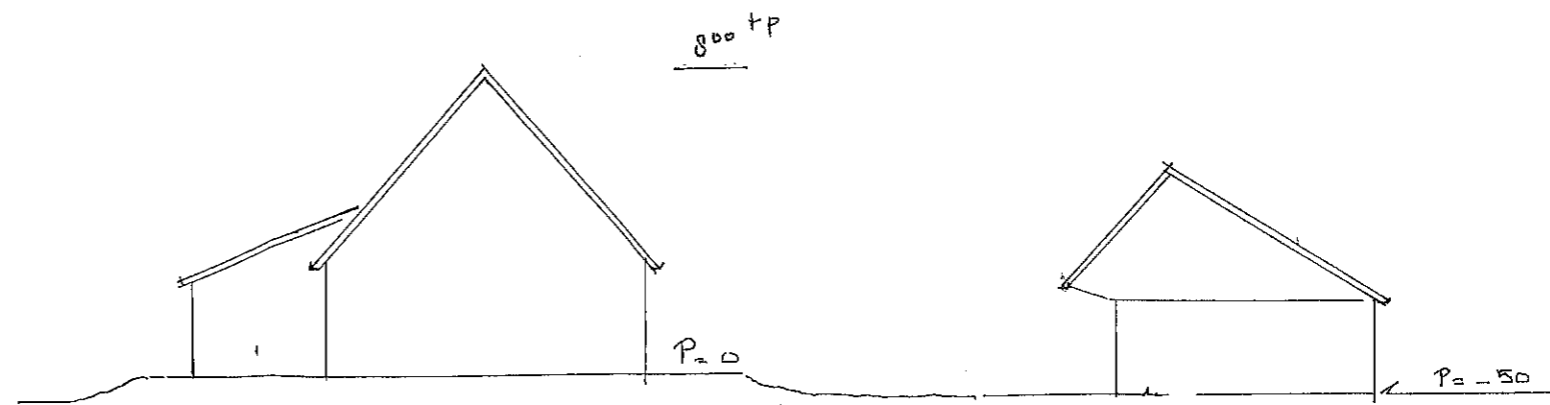
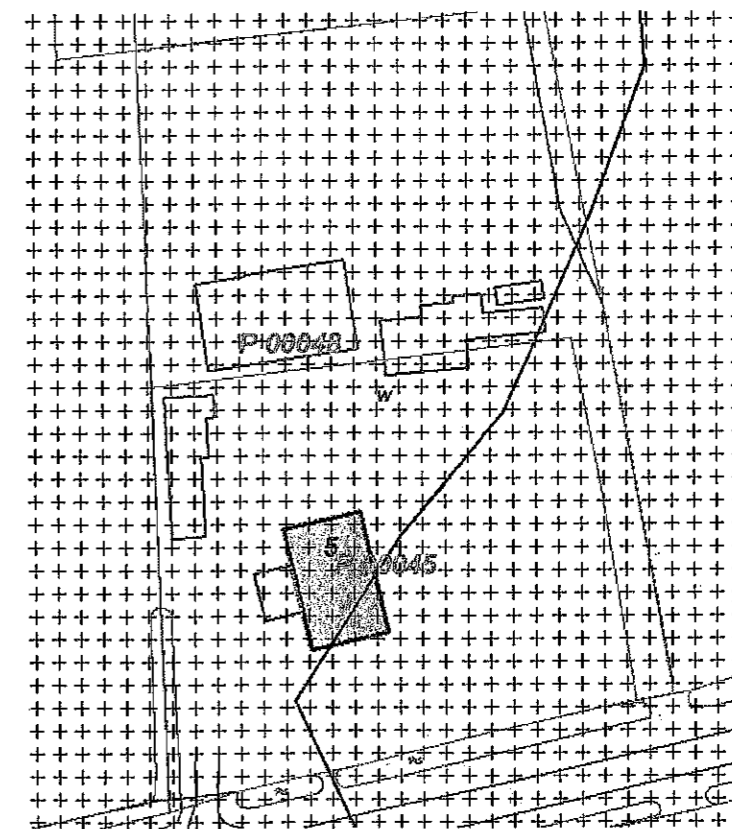
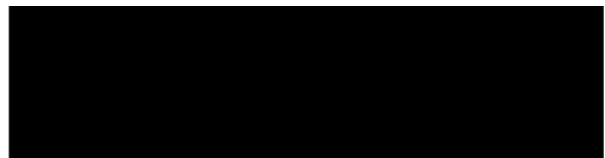


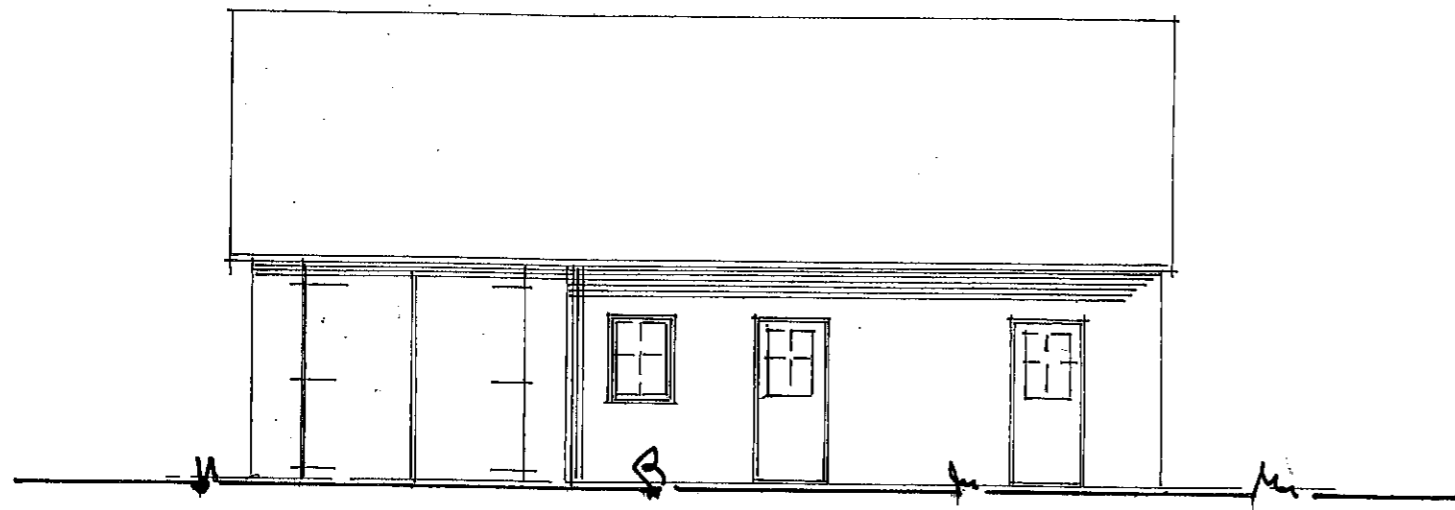
situatie 1:500



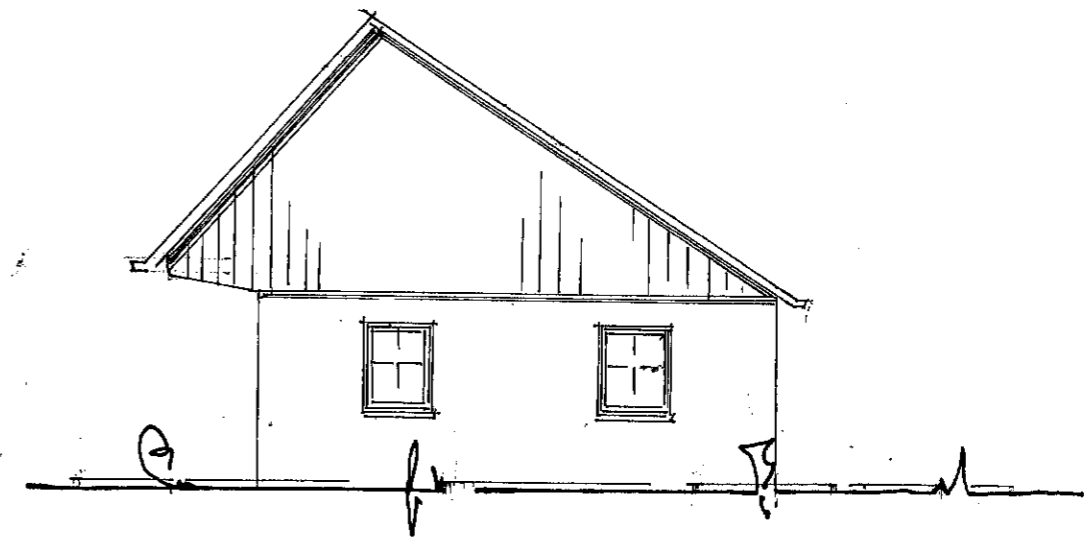
gevelaanzicht



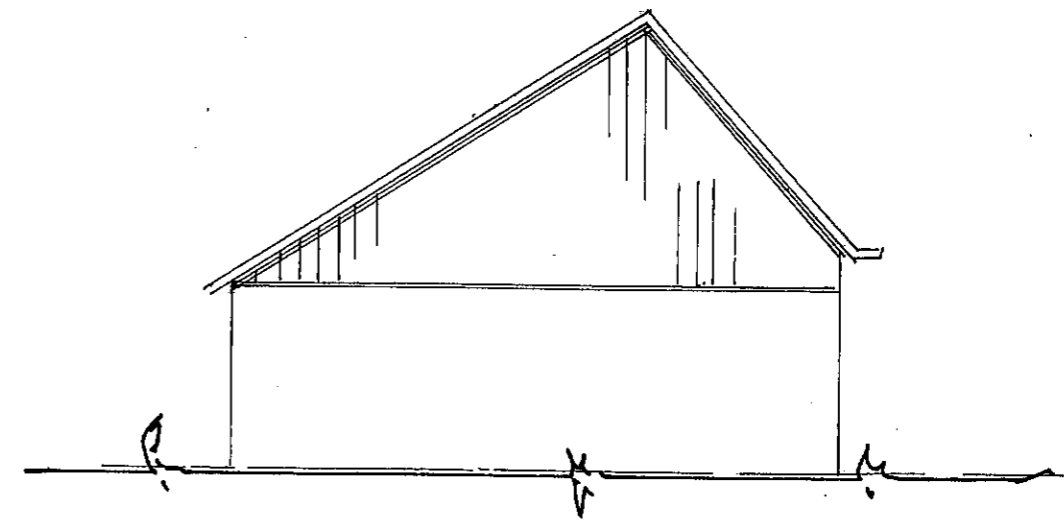
naam: bouw berging bij pand zwilbroekseweg 5	schaal 1:100
	datum jan 2014
bestektekening	in:
	door:
tekenaar: 	569801



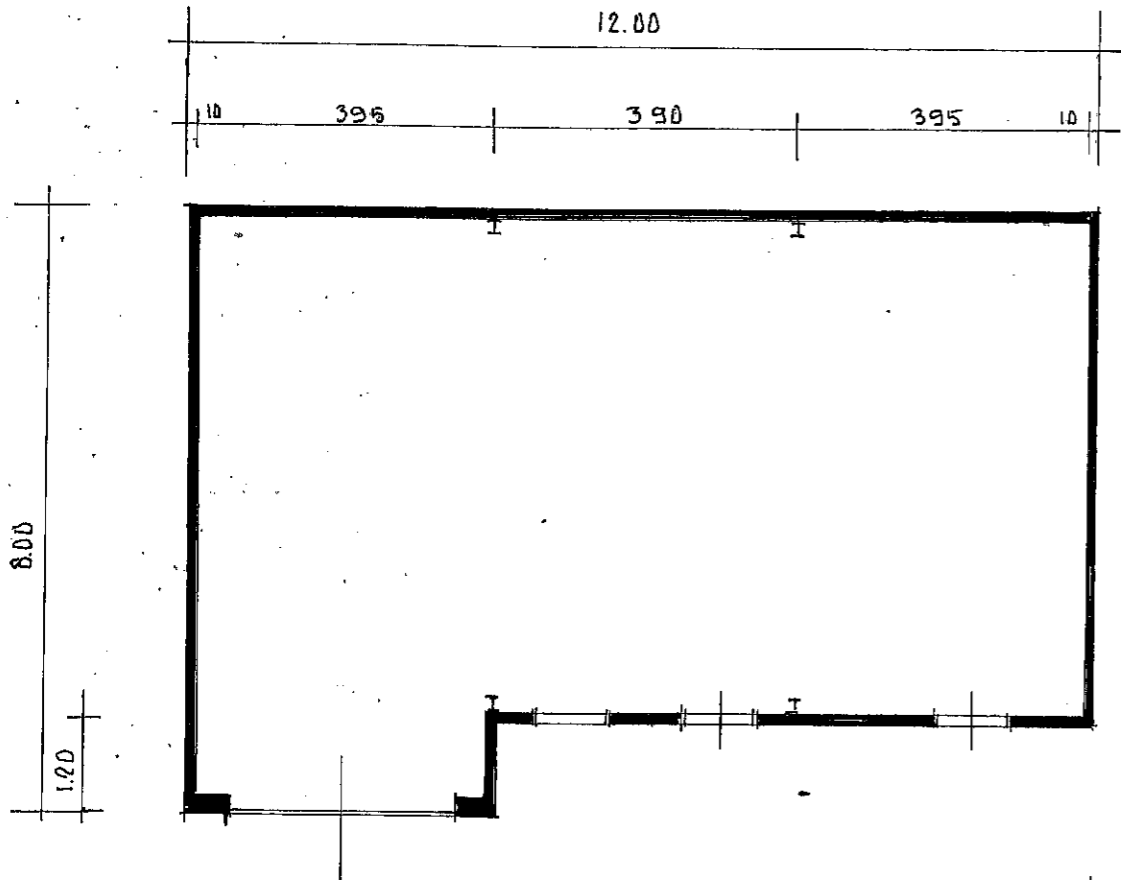
voorgevel



r. zijgevel

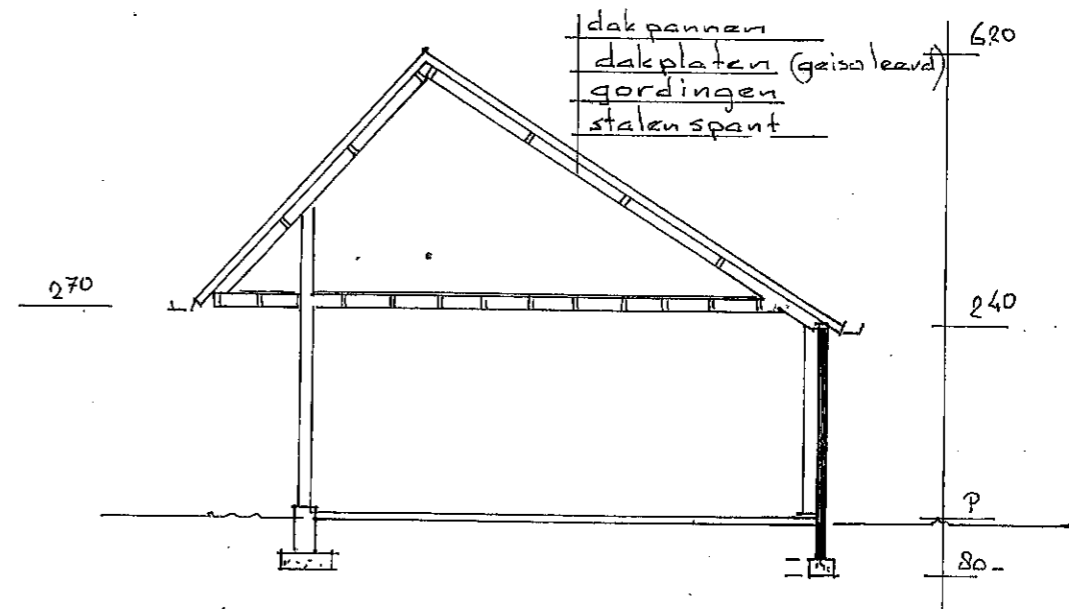


l. zijgevel

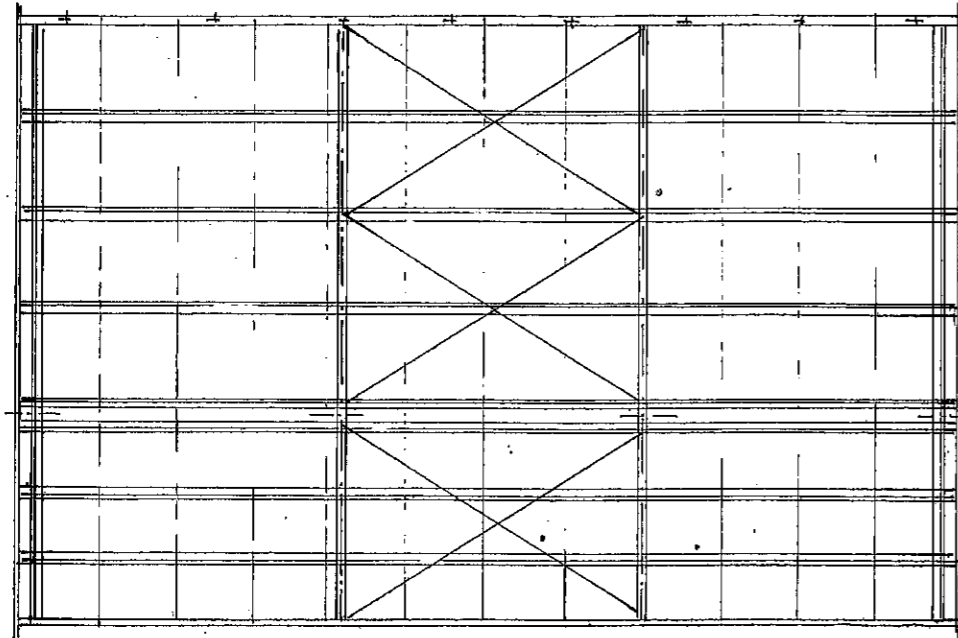


platte grond

muurwerk - baksteen rood
 pannendak - bruin geverfd
 gevels hout - zwart

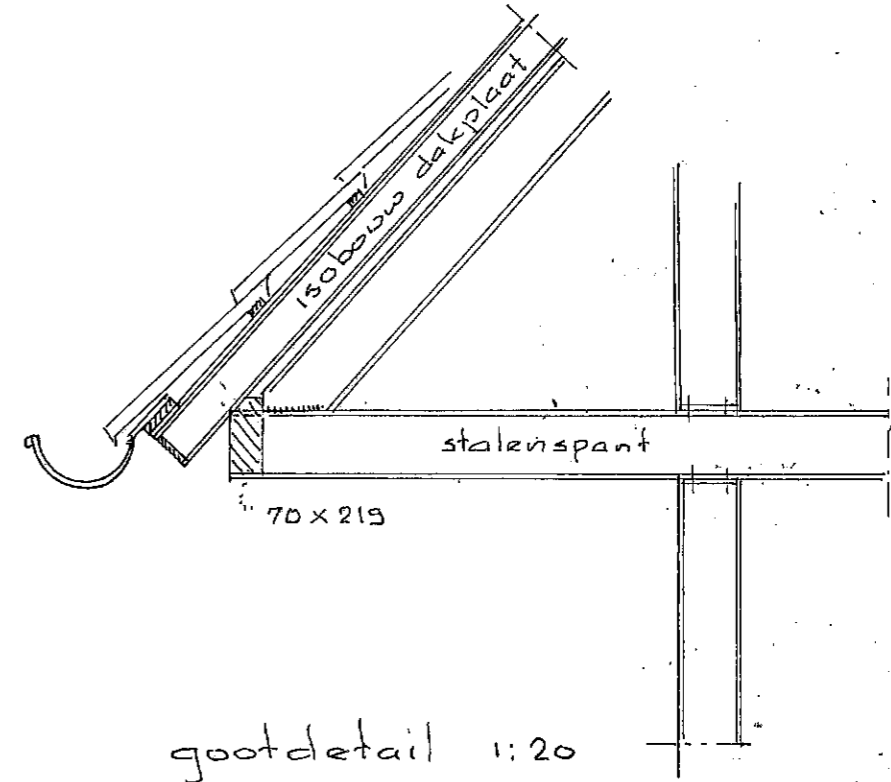


doorsnede

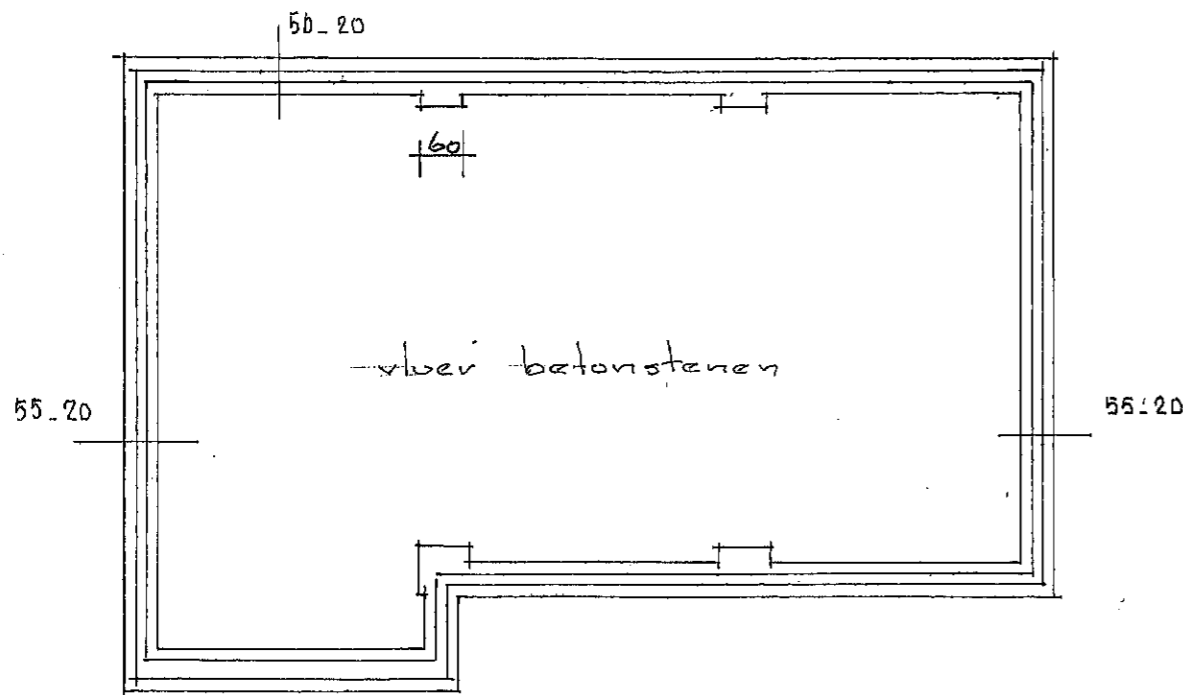


dakplan

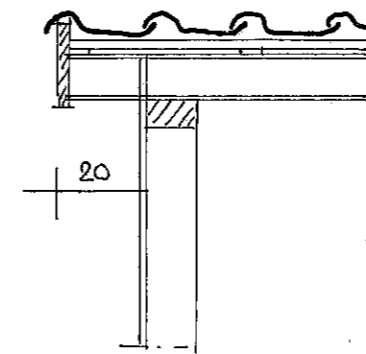
muurplaat 58 x 170 mm
 gordingen 70 x 170 mm
 windverbod strip 2 x 40 mm
 dakplaten isobouw slimFix 2⁵
 windveven 22 x 150 mm
 2 st stalen spanten



gootdetail 1:20



fundering



dakoverstek

